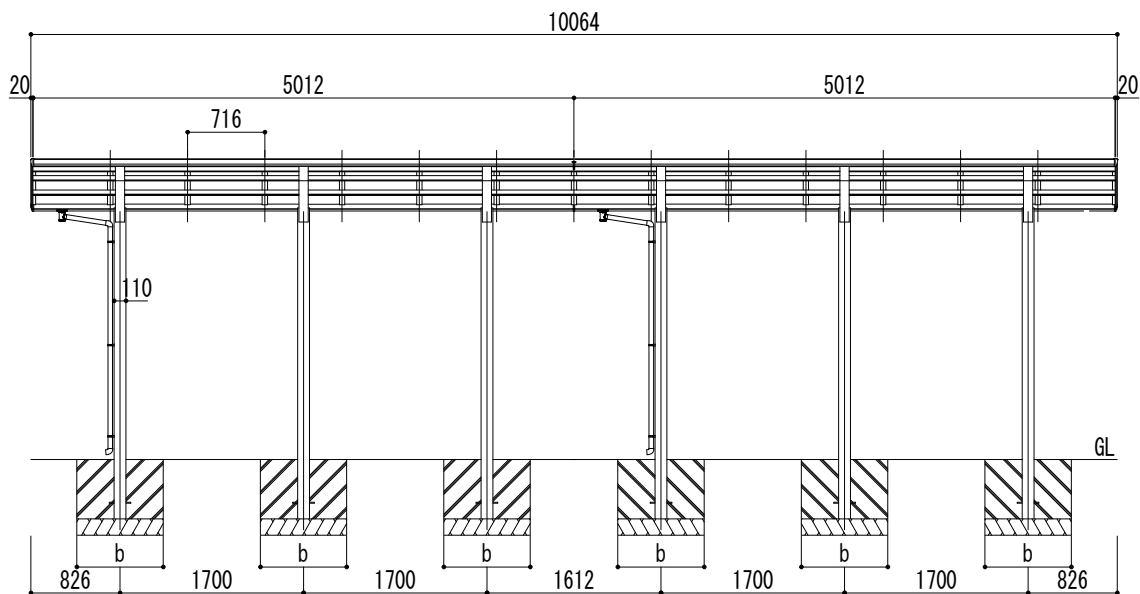
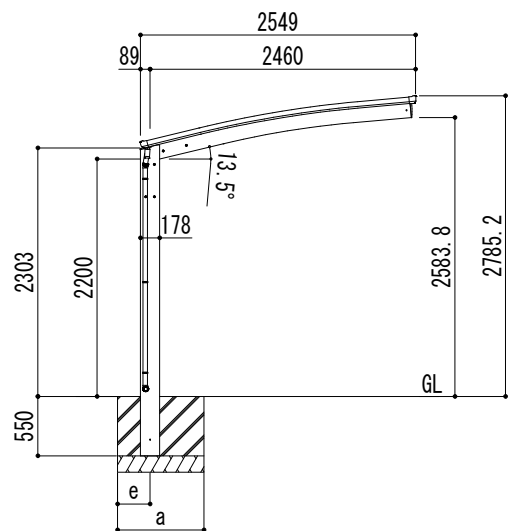
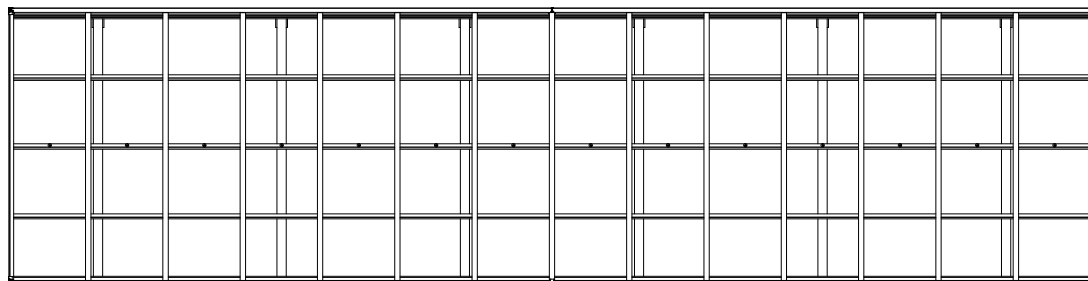


■基礎寸法表

間口呼称	奥行呼称	独立基礎						土間コンクリート考慮基礎					
		地耐力 (kN/m ²)						地耐力 (kN/m ²)					
		30		50		100		30		50		100	
		a・b	e	a・b	e	a・b	e	a・b	e	a・b	e	a・b	e
25	50+50	1100	300	1000	300	850	300	550	275	550	275	550	275



変更記号	設計監理	殿	工事名	照査担当	作図	尺度	御受領印	Daisen 株式会社	図番
-----	施工	殿	図面名 リアルポートIV レギュラーストロングタイプ 奥行連棟(2台用) L50+50-W25 標準柱			1/35	年月日		